

8. Thurgauer Technologietag 2008

FEM-Analyse und dynamische Simulation eines Werkzeugmaschinen-Antriebs



NTB Campus Buchs



NTB Campus Waldau St. Gallen

NTB

Weiter-
bildung

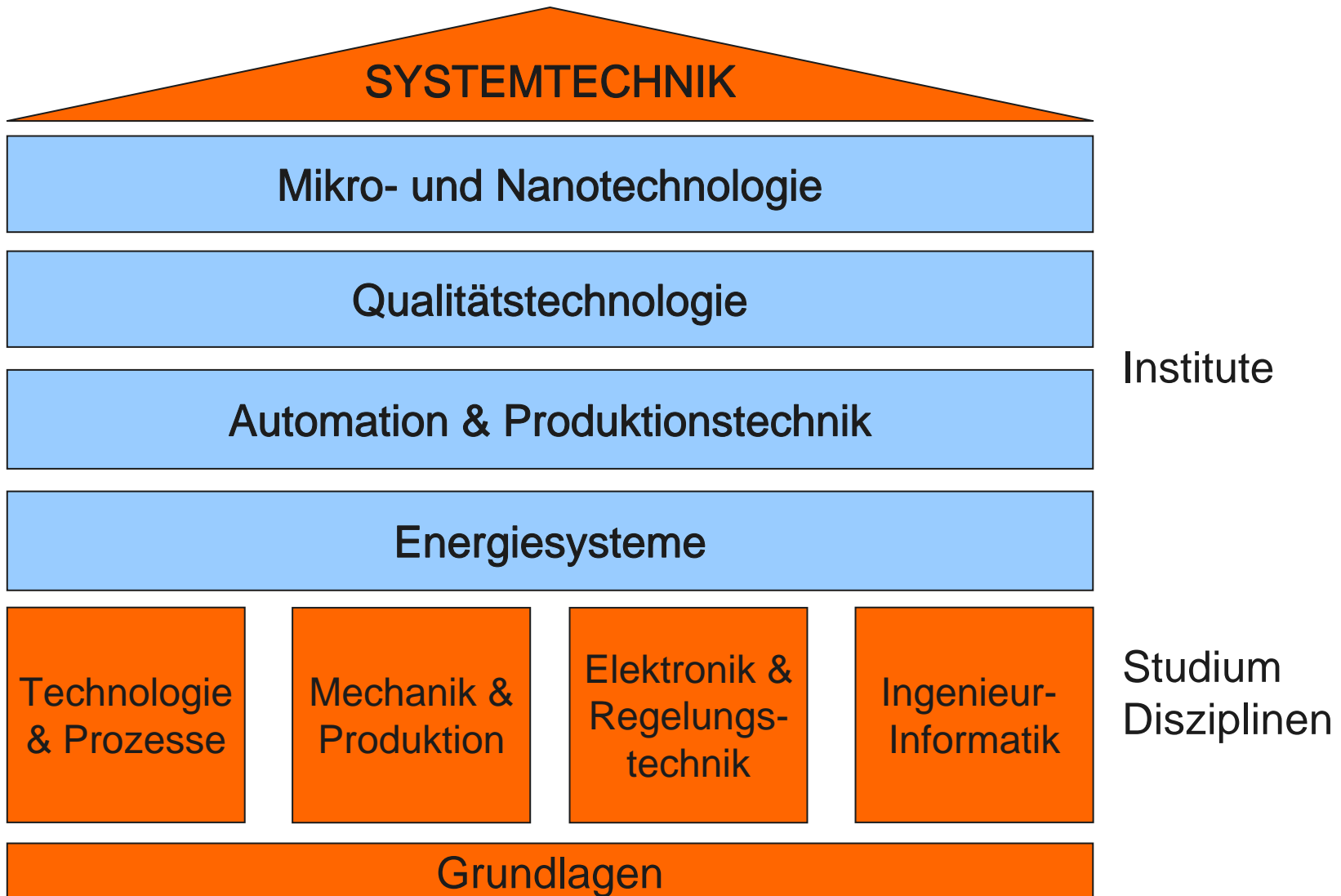
Bachelor-
studium
System-
technik

1 Studiengang
interdisziplinär
400 Studierende
40 Dozierende

Dienst-
leistung

angewandte
Forschung &
Entwicklung

Technologie-
Transfer
50% der Dozenten
30% des Budgets

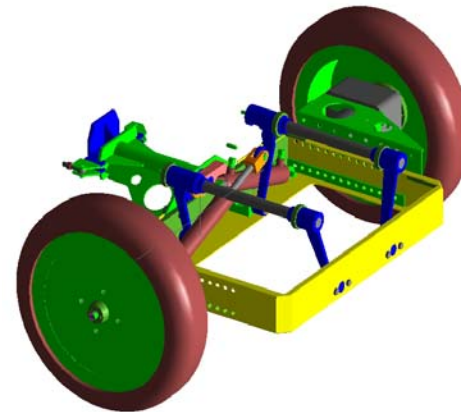


FEM-Analyse und dynamische Simulation eines Werkzeugmaschinen-Antriebs

Was ist eine FEM-Analyse?

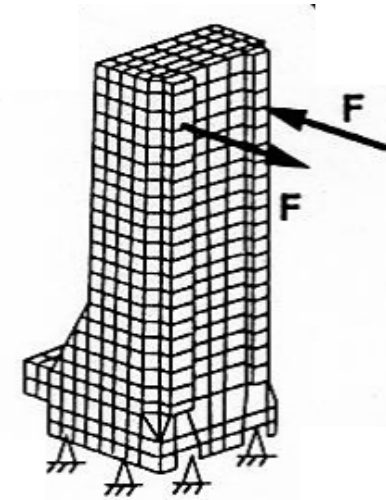
Wieso eine Simulation mit FEM?

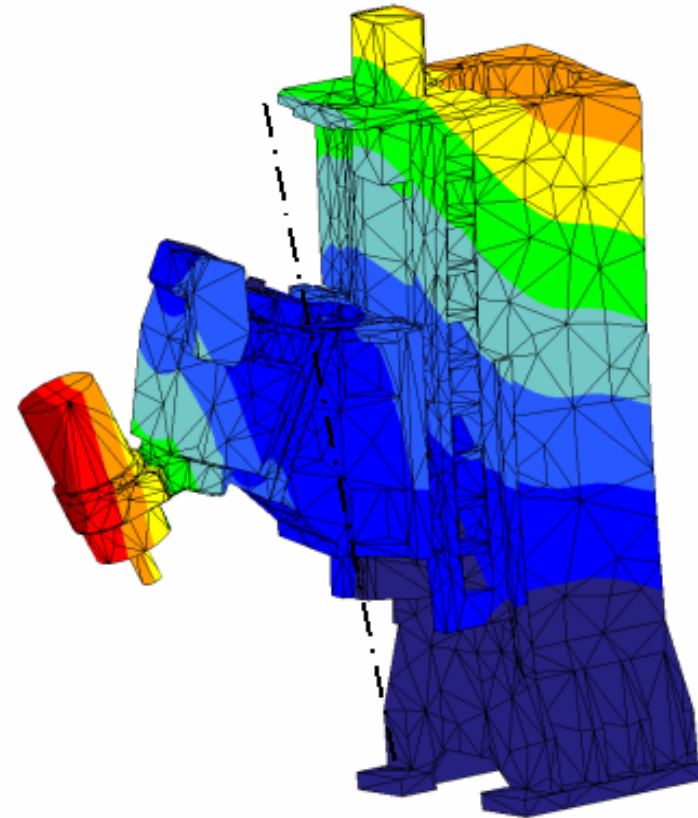
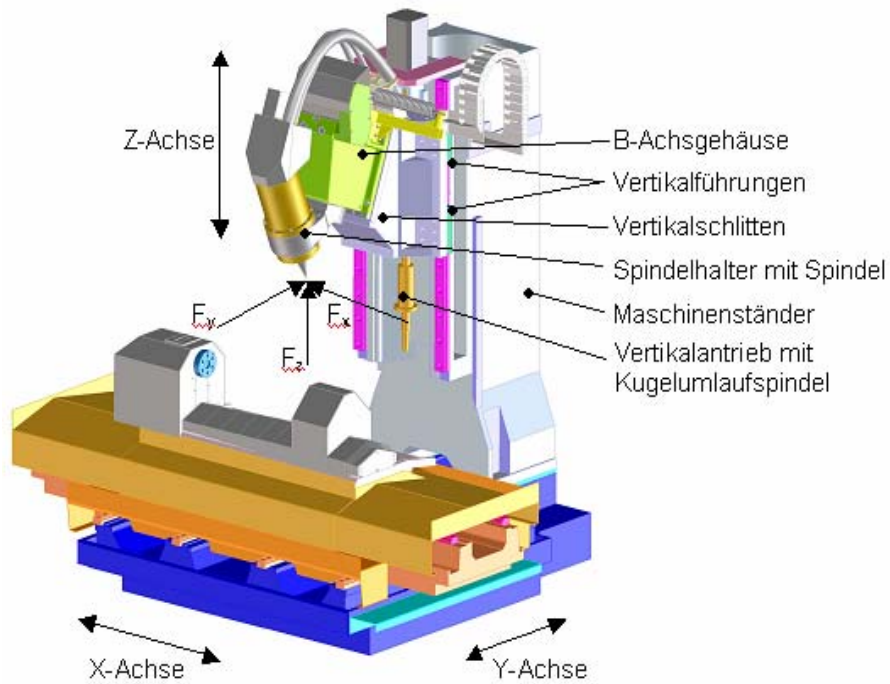
- Komplizierte Bauteile, Baugruppen oder ganze Maschinen können nicht mit klassischen Theorien der Mechanik berechnet werden



- Werkzeugmaschinen als mechatronische Gebilde erfordern rechnergesteuerte Simulationen

- Komplexe Struktur wird in Finite Elemente aufgeteilt
- Eigenschaften der einzelnen Finiten Elemente werden beschrieben
- Definition von Randbedingungen und Belastungen an den einzelnen Knoten
- Lösung der resultierenden Gleichungssysteme





Quelle: Starrag Heckert AG, NTB Buchs

- Werkzeugmaschinen als komplexe mechatronische Gebilde werden von hochdynamischen Antrieben bewegt
- Gefragt ist heute integrierte Simulation von Strukturdynamik und Regelungstechnik

Master Thesis von Stephan Huwiler, M.Sc.

Masterstudiengang Mechatronik, 2005-2007

Internationaler Kooperationsmaster NTB Buchs mit der
HTWG Konstanz